



元智大學電機工程系甲組 物理科學趣味營隊 (電學)

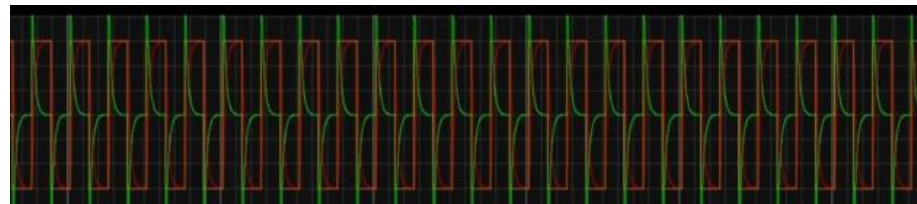
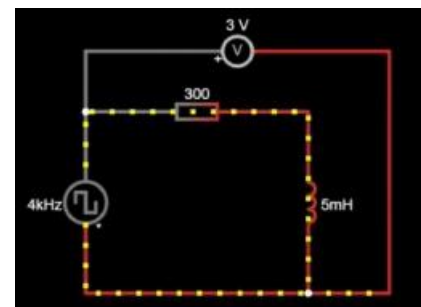
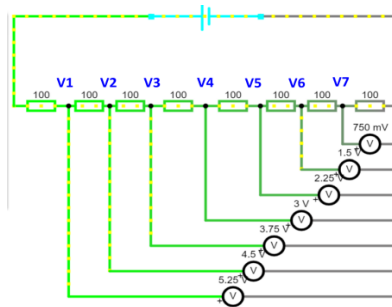


GPE

電學實驗模擬

透過開源電路模擬軟體，學習模擬基本元件與電路連接，並學習計算等效電壓與電阻值。

透過模擬訊號產生器、電源供應器、電阻/電流/電壓計，觀察不同電路的波型表現。

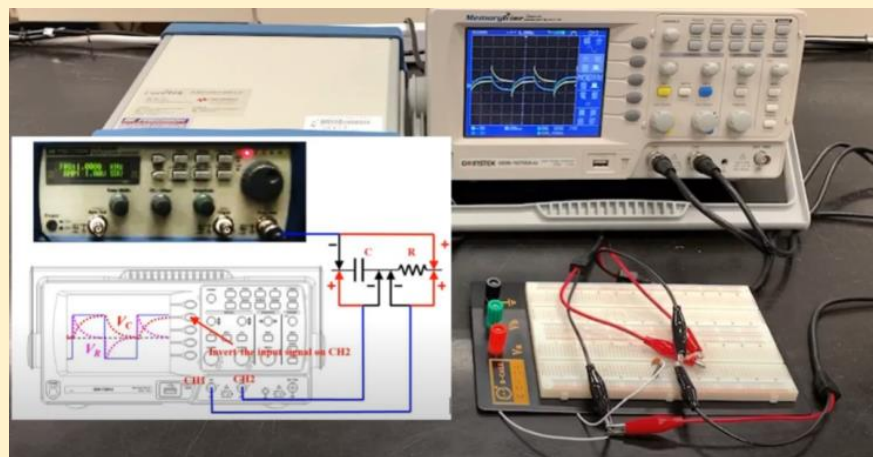


電學實驗操作

認識基本電路、電阻、麵包板、量測儀器
搭配電學實驗，讓同學實際進行電路連接與量測。

電學實驗競賽

進行小型競賽，提高同學對電路連接與量測的熟練度



課程概要

時間	主題	內容	主講老師
09:00-09:30	課程介紹		李宇軒主任
09:30-12:00	電學實驗模擬 電學實驗操作	<ul style="list-style-type: none"> ● 學習開源電路模擬軟體circuitJS模擬電路 ● 認識基本電路、電阻、麵包板、量測儀器 	林書彥老師
12:00-13:00	午餐休息時間		
13:00-15:30	力學專題實作	<ul style="list-style-type: none"> ● 透過競賽，讓同學實際進行電路連接與量測 	林書彥老師
15:30-16:00	課程總結&頒獎		李宇軒主任

營隊報名資訊

【適合對象】就讀10-12年級學生(高中在學學生)

【報名日期】113.05.17~113.06.26(人數上限30人，20人以上始開班)，**報名人數額滿後即關閉報名系統**

【地點】元智大學電通學院電腦教室(七館三樓70309教室)

【營隊時間】113/08/7 (三) 09:00-16:00

- 【備註】
1. 全程參與可帶走製作成品
 2. 專題成果豐富高中學習歷程
 3. 可自行攜帶手機拍攝實驗與專題過程

【報名網址】<https://forms.gle/YLyzPdtjXmvfCNHU7>

★報名費用請於報名2日內繳畢，確認繳完報名費後，始完成報名

【活動聯絡人】元智大學電機系甲組傅金暖小姐/電話：

(03)4638800#7101；聯絡 e-mail：edept@saturn.yzu.edu.tw

【費用】每人2000元整(含午餐、飲料及保險)，請以銀行轉帳或匯款為主。(戶名：財團法人元智大學；銀行：遠東國際商業銀行(銀行代碼805)桃園分行；帳號：004-001-00015941)

報名可掃→

